

Instrukcja obsługi

ADA-1020

Konwerter RS-232 na Pętle Prądową



Spis treści

1. INFORMACJE OGÓLNE.....	3
1.1. INFORMACJE GWARANCYJNE.....	3
1.2. OGÓLNE WARUNKI BEZPIECZNEGO UŻYTKOWANIA.....	3
1.3. OZNACZENIE CE.....	3
1.4. OCHRONA ŚRODOWISKA.....	3
1.5. SERWIS I KONSERWACJA.....	3
1.6. ZAWARTOŚĆ OPAKOWANIA.....	3
2. INFORMACJE O PRODUKCIE.....	3
2.1. WŁAŚCIWOŚCI.....	3
2.2. OPIS.....	4
2.3. NADAJNIK PĘTLI PRĄDOWEJ.....	4
2.4. ODBIORNIK PĘTLI PRĄDOWEJ.....	5
2.5. IZOLACJA.....	5
3. INSTALACJA.....	5
3.1. MONTAŻ.....	5
3.2. PODŁĄCZENIE URZĄDZEŃ Z INTERFEJSEM RS232.....	6
3.2.1. PODŁĄCZENIE URZĄDZENIA Z PORTEM RS232 TYPU DTE (KOMPUTER PC).....	6
3.2.2. PODŁĄCZENIE URZĄDZENIA Z PORTEM RS232 TYPU DCE (MODEM).....	7
3.3. PODŁĄCZENIE URZĄDZEŃ Z INTERFEJSEM PĘTLI PRĄDOWEJ.....	7
3.3.1. PODŁĄCZENIE LINII PĘTLI PRĄDOWEJ DO KONWERTERÓW ADA-1020.....	7
3.4. PRZYKŁADOWE PODŁĄCZENIE URZĄDZEŃ DO KONWERTERA.....	8
3.5. PODŁĄCZENIE DO MAGISTRALI PĘTLI PRĄDOWEJ URZĄDZEŃ Z INTERFEJSEM RS232.....	8
3.5.1. PODŁĄCZENIE DO MAGISTRALI PĘTLI PRĄDOWEJ 15 URZĄDZEŃ Z INTERFEJSEM RS232.....	8
3.5.2. PODŁĄCZENIE DO MAGISTRALI PĘTLI PRĄDOWEJ 5 URZĄDZEŃ Z INTERFEJSEM RS232.....	9
3.6. PODŁĄCZENIE ZASILANIA.....	10
4. URUCHOMIENIE.....	10
4.1. OPIS DIOD SYGNALIZACYJNYCH.....	11
5. INTERFEJS RS232 OPIS PINÓW ZŁĄCZA DSUB-9F.....	11
6. WERSJE WYKONANIA.....	11
7. DANE TECHNICZNE.....	11

1. INFORMACJE OGÓLNE

Dziękujemy Państwu za zamówienie produktu firmy **CEL-MAR**, który został przez nas wyprodukowany, gruntownie sprawdzony i przetestowany.

Jeżeli wynikną jakieś problemy, czy też pytania podczas instalacji lub używania tego produktu, prosimy o niezwłoczny kontakt z Informacją Techniczną pod numerem +48 41 362-12-46.

1.1. INFORMACJE GWARANCYJNE

Firma CEL-MAR udziela dwuletniej gwarancji na **konwerter ADA-1020**. Gwarancja nie pokrywa uszkodzeń powstałych z niewłaściwego użytkowania, zużycia lub nieautoryzowanych zmian. Jeżeli produkt nie działa zgodnie z instrukcją, będzie naprawiony pod warunkiem dostarczenia urządzenia do **Firmy CEL-MAR** z opłaconym transportem i ubezpieczeniem.

Firma CEL-MAR pod żadnym warunkiem nie będzie odpowiadać za uszkodzenia wynikłe z niewłaściwego używania produktu czy na skutek przyczyn losowych: wyładowanie atmosferyczne, powódź, pożar itp.

Firma CEL-MAR nie ponosi żadnej odpowiedzialności za powstałe uszkodzenia i straty w tym: utratę zysków, utratę danych, straty pieniężne wynikłe z użytkowania lub niemożności użytkowania tego produktu.

Firma CEL-MAR w specyficznych przypadkach cofnie wszystkie gwarancje, przy braku przestrzegania instrukcji obsługi i nie akceptowania warunków gwarancji przez użytkownika.

1.2. OGÓLNE WARUNKI BEZPIECZNEGO UŻYTKOWANIA

Urządzenie należy montować w miejscu bezpiecznym i stabilnym (np. szafka elektroinstalacyjna), kabel zasilający powinien być tak ułożony, aby nie był narażony na deptanie, zaczepianie lub wrywanie z obwodu zasilającego.

Nie wolno stawiać urządzenia na mokrej powierzchni.

Nie należy podłączać urządzenia do nieokreślonych źródeł zasilania,

Nie należy uszkadzać lub zgniatć przewodów zasilających.

Nie należy wykonywać podłączeń mokrymi rękami.

Nie wolno przerabiać, otwierać albo dziurawić obudowy urządzenia!

Nie wolno zanurzać urządzenia w wodzie ani żadnym innym płynie.

Nie stawiać na urządzeniu źródeł otwartego ognia: świece, lampki oliwne itp.

Całkowite wyłączenie z sieci zasilającej następuje dopiero po odłączeniu napięcia w obwodzie zasilającym.

Nie należy przeprowadzać montażu lub demontażu urządzenia jeżeli jest włączone. Może to doprowadzić do zwarcia elektrycznego i uszkodzenia urządzenia.

Urządzenie nie może być użyte do zastosowań, od których zależy życie i zdrowie ludzkie (np. medyczne).

1.3. OZNACZENIE CE



Symbol CE na urządzeniu firmy **CEL-MAR** oznacza zgodność urządzenia z dyrektywą kompatybilności elektromagnetycznej **EMC 2014/30/WE** (Electromagnetic Compatibility Directive).

Deklaracja zgodności jest dołączana do niniejszej instrukcji razem z zakupionym konwerterem.

1.4. OCHRONA ŚRODOWISKA



Znak ten na urządzeniu informuje o zakazie umieszczania zużytego urządzenia łącznie z innymi odpadami. Sprzęt należy przekazać do wyznaczonych punktów zajmujących się utylizacją.

(Zgodnie z Ustawą o zużytym sprzęcie elektronicznym z dnia 29 lipca 2005)

1.5. SERWIS I KONSERWACJA

Konwerter ADA-1020 nie wymaga okresowej konserwacji.

Informacja techniczna pod numerem: +48 41 362-12-46 w godzinach 8.00-16.00 od poniedziałku do piątku.

1.6. ZAWARTOŚĆ OPAKOWANIA

Konwerter ADA-1020, instrukcja obsługi, deklaracja CE.

2. INFORMACJE O PRODUKCIE

2.1. WŁAŚCIWOŚCI

- Praca na linii 4 przewodowej w standardzie Pętli Prądowej,
- Konwersja sygnałów RX i TX interfejsu RS232,
- Prędkość transmisji danych do 38,4 Kbps (zależna od długości linii),
- Przeźroczystość dla wszystkich protokołów: MODBUS, DNP, PROFIBUS i inne,
- Dowolny format ramki transmisyjnej,
- Pętla prądowa 0-20mA lub -20 - +20mA, aktywny nadajnik.
- Zasilanie zewnętrzne od 10 do 30 VDC(standard) lub od 10 do 48 VDC(*opcja) stabilizowane,
- Optoizolacja między interfejsem RS232 a Pętlą Prądową w torze sygnałowym ~3kV=,
- Izolacja galwaniczna między interfejsem RS232 a zasilaniem 1kV= lub 3kV=,
- Izolacja galwaniczna między Pętlą Prądową a zasilaniem 1kV= lub 3kV=,
- Podłączenie linii Pętli Prądowej i zasilania przez złącza śrubowe,
- Podłączenie do interfejsu RS-232 poprzez złącze DB-9F do połączenie kablem-przedłużaczem,
- Wbudowane zabezpieczenie przeciw zwarciowe i przeciwprzepięciowe na liniach Pętli Prądowej,
- Wbudowane zabezpieczenie przed odwrotnym podłączeniem zasilania,
- Obudowa zgodna ze standardem DIN 43880 – do montażu w typowych szafkach elektroinstalacyjnych,
- Obudowa przystosowana do montażu na szynie zgodnej ze standardem DIN35 / TS35,

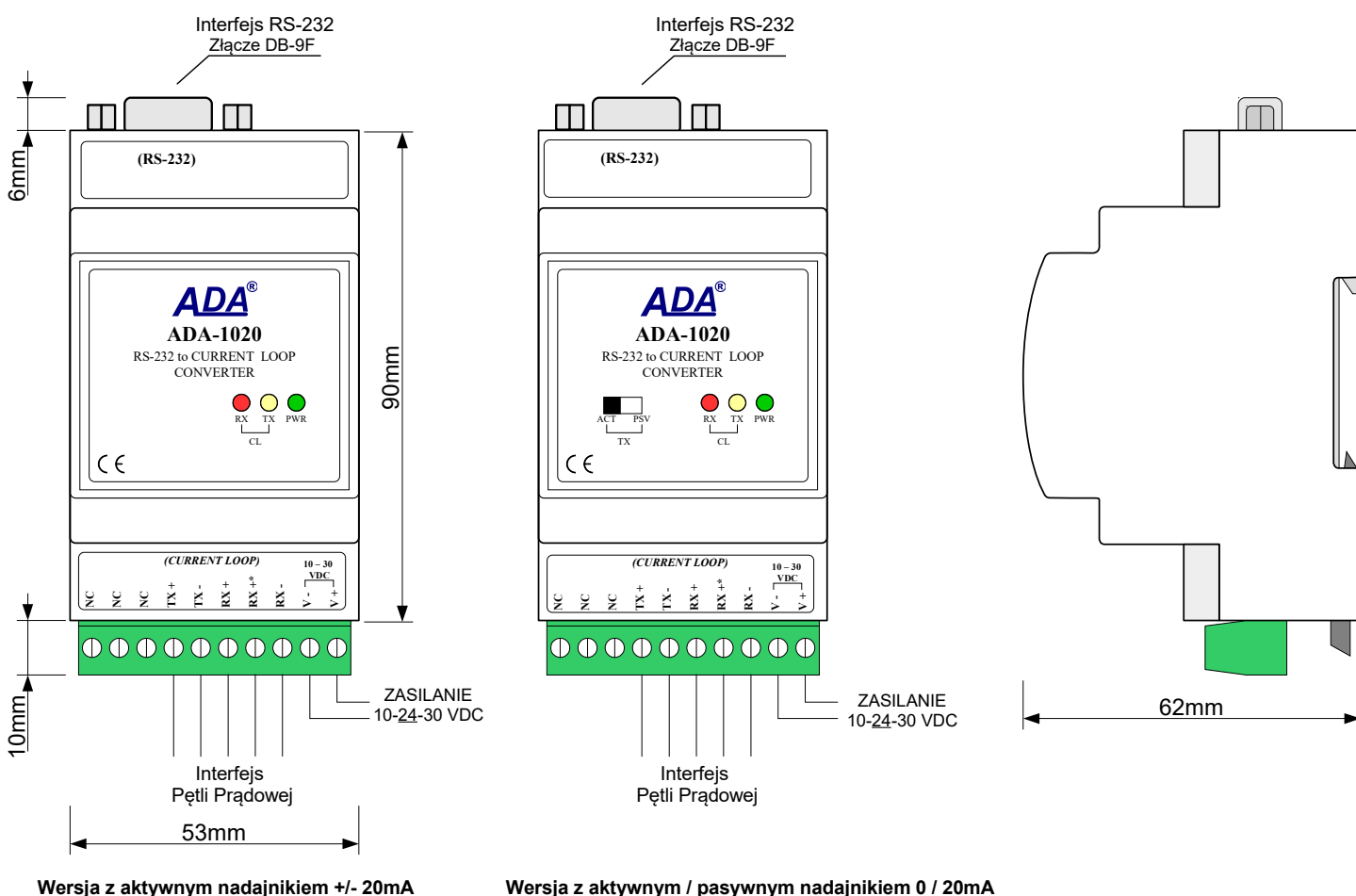
- Wymiary obrysu obudowy (SZ x W x G) 53mm x 90mm x 62 mm,

2.2. OPIS

Wiele urządzeń takich jak sterowniki PLC, przetworniki pomiarowe, czujniki, kasy fiskalne czy wagi elektroniczne wyposażone są standardowo w port komunikacyjny RS232. Standard RS232 posiada jednak ograniczenia dotyczące długości kabla (odległość przy której transmisja działa poprawnie wynosi 15m). Rozwiązaniem tego problemu jest zastosowanie do transmisji danych interfejsu Pętli Prądowej. Interfejs Pętli Prądowej pozwala na łączenie ze sobą urządzeń oddalonych nawet o kilka kilometrów.

Konwerter ADA-1020 jest urządzeniem służącym do zamiany standardu RS232 na standard Pętli Prądowej bez ingerencji w format przesyłanych danych. Konwerter ADA-1020 nie wymaga do swego działania zasilania z portu RS232, wspiera asynchroniczną transmisję danych RS232 z szybkością do 38,4 kbps przez dwie pary skrętek. ADA-1020 jest wyposażony w żeńskie gniazdo DB-9F dla podłączenia interfejsu RS232 oraz w listwę zacisków śrubowych dla skrętkowych połączeń Pętli Prądowej i zasilania. Złącze DB-9 jest wykonane jako DCE co pozwala na podłączenie konwertera z komputerem PC za pomocą kabla przedłużacza RS232 (typowy kabel do podłączenia modemu) bez wykonywania przeplotu TX z RX, RTS z CTS. Do swego działania wykorzystuje sygnały RX, TX i masę SG, wprowadzone przez gniazdo DB-9F do konwertera. Sygnał RTS jest zapętłony z CTS wewnątrz konwertera i odpowiednio DTR z DSR i DCD. Pozostałe sygnały są nie podłączone. Jeżeli nie jest potrzebne zapętlenie w/w sygnałów można odlutować RTS lub DTR we wtyczce DB-9M (piny: RTS-7, DTR-4). Do linii Pętli Prądowej zbudowanej na ADA-1020 można podłączyć dwa konwertery pracujące w trybie full duplex lub half duplex w topologii punkt-punkt.

Konwerter posiada wewnętrzną ochronę przeciwprzepięciową niskoenergetyczną (600W diody przeciwprzepięciowe) dla każdej linii interfejsu Pętli Prądowej jednakże do ochrony odgromowej łącza należy zastosować zewnętrzne odgromniki od przepięć atmosferycznych.



Rys 1. Widok ADA-1020

2.3. NADAJNIK PĘTLI PRĄDOWEJ

W konwerterze ADA-1020 nadajnik Pętli Prądowej wykonywany jest jako :

- aktywny na bazie źródła prądowego wytwarzającego w zależności od wersji konwertera prąd +/- 20mA lub 0-20mA posiada ograniczenie prądu zwarcia oraz niskoenergetyczne zabezpieczenie przeciwprzepięciowe na swoich liniach TX+ i TX-,
- pasywny 0-20mA na bazie tranzystora kluczującego posiada niskoenergetyczne zabezpieczenie przeciwprzepięciowe na swoich liniach TX+ i TX-.

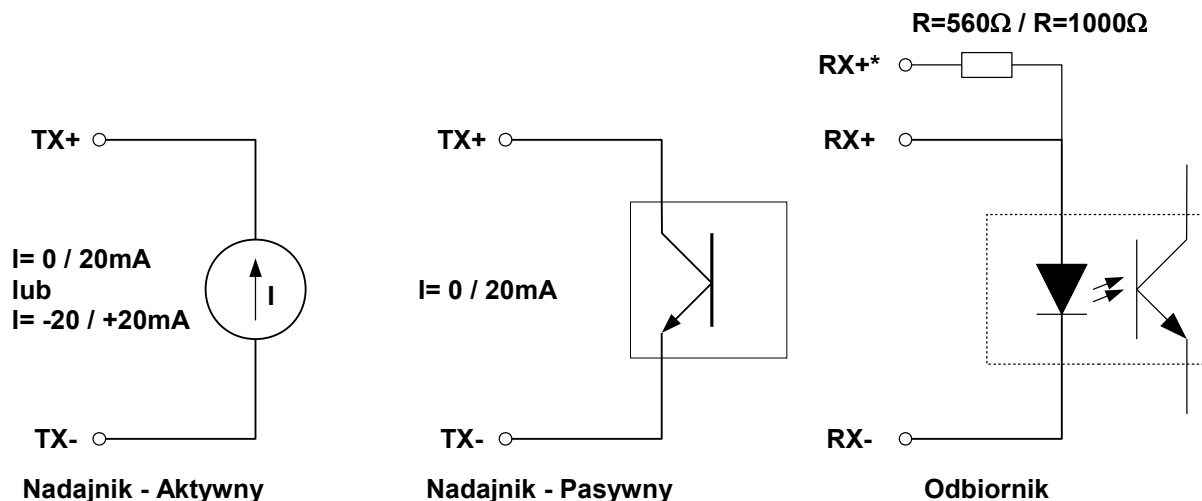
Nadajnik pętli prądowej 0-20mA może pracować jako AKTYWNY(ACT) lub PASYWNY(PST) wybór typu nadajnika dokonujemy przełącznikiem TX na frontowym panelu konwertera (patrz Rys.1.).

Pasywny nadajnik można używać tylko do tworzenia magistrali Pętli Prądowej patrz punkt 3.5.

Poglądowy schemat nadajnika przedstawiono na rysunku poniżej.

2.4. ODBIORNIK PĘTLI PRĄDOWEJ

W ADA-1020 zastosowano pasywny odbiornik RX składający się z transoptora i elementów zabezpieczających. Obwód odbiornika posiada zaciski RX+, RX- a także zacisk oznaczony jako RX+*. W obwodzie z zaciskiem RX+* zastosowano dodatkowy rezystor w zależności od wersji konwertera 1000Ω lub 560Ω służący do ograniczenia prądu w przypadku podłączenia odbiornika do nadajnika nie posiadającego ograniczenia prądu zwarcia do 20mA. Odbiornik posiada sygnalizację braku przepływu prądu przez transoptor. Sygnalizację tą spełnia czerwona dioda LED RX na panelu frontowym. Dioda RX świeci jeżeli nie będzie podłączony do odbiornika nadajnik lub podłączenie nadajnik-odbiornik nie będzie prawidłowe a także w przypadku przerwania połączenia pomiędzy nadajnikiem a odbiornikiem. Poglądowy schemat odbiornika przedstawiono na rysunku poniżej.

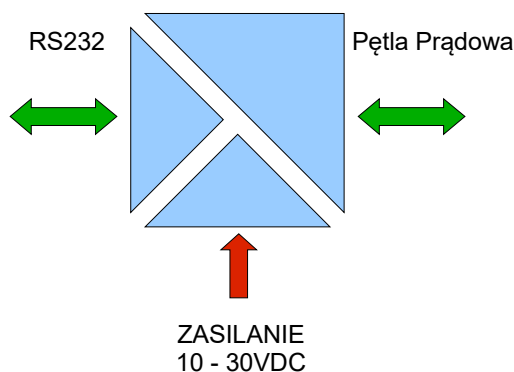


Rys 2. Poglądowy schemat nadajnika i odbiornika Pętli Prądowej konwertera ADA-1020

2.5. IZOLACJA

W konwerterze ADA-1020 izolacja galwaniczna wykonywana jest jako trójdrożna 1kV= lub 3kV= w zależności od wersji wykonania.

IZOLACJA TRÓJDROŻNA



Rys 3. Struktura izolacji w ADA-1020

3. INSTALACJA

Ten rozdział pokaże jak poprawnie podłączyć do konwertera ADA-1020 urządzenia z interfejsem RS232, linię pętli prądowej, zasilanie. W celu minimalizacji wpływu zakłóceń z otoczenia zaleca się :

- stosowanie w instalacji kabli ekranowanych typu skrętka-wieloparowa, których ekran można podłączyć do uziemienia na jednym końcu kabla,
- układać kable sygnałowe w odległości nie mniejszej niż 25 cm od kabli zasilających,
- do zasilania konwerterów stosować kabel o odpowiednim przekroju ze względu na spadki napięcia,
- stosować filtry przeciwzakłóceń do zasilania konwerterów instalowanych w obrębie jednego obiektu,
- nie zasilать konwerterów z obwodu zasilania urządzenia generującego duże zakłócenia impulsowe np. przekaźniki, styczniki, falowniki.

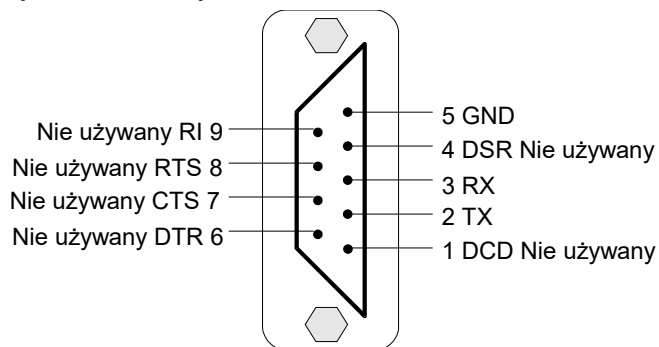
3.1. MONTAŻ

Obudowa konwertera ADA-1020 jest przystosowana do montażu na listwie TS-35 (DIN35). W celu zamontowania na listwie należy konwerter górną częścią obudowy zawiesić zaczepami na listwie TS-35 następnie docisnąć do listwy dolną część obudowy aż do usłyszenia charakterystycznego dźwięku „kilk” gdy dolny zaczep zaczepi obudowę na listwie.

UWAGA!

Konwerter wymaga wentylacji. W miejscu montażu należy zapewnić przepływ powietrza.

3.2. PODŁĄCZENIE URZĄDZEŃ Z INTERFEJSEM RS232



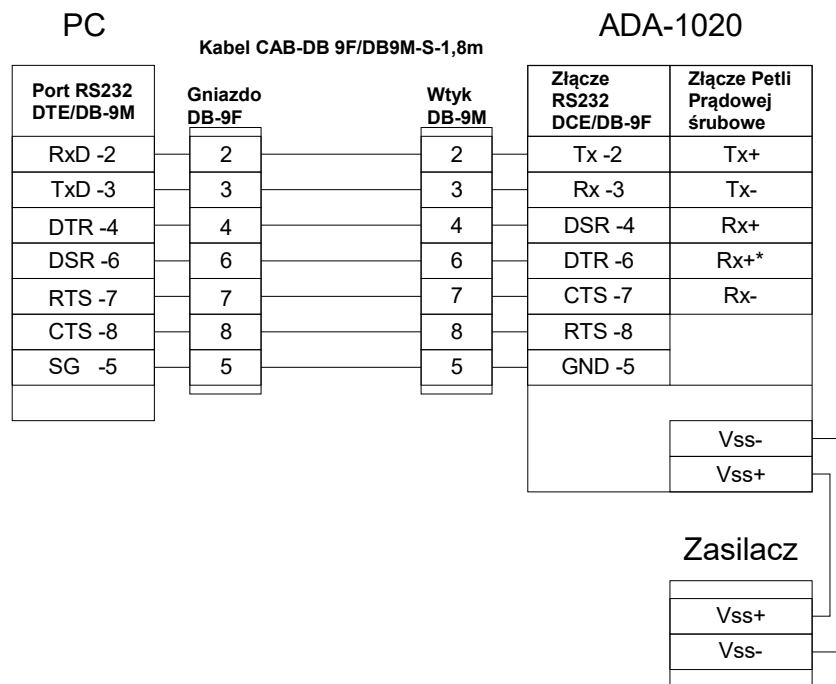
Sygnały zapętlone w konwerterze :

1. DTR – DSR – DCD
2. RTS - CTS

Rys 4. Rozkład sygnałów interfejsu RS232 w złączu DB-9F (żeńskie) konwertera

3.2.1. PODŁĄCZENIE URZĄDZENIA Z PORTEM RS232 TYPU DTE (KOMPUTER PC)

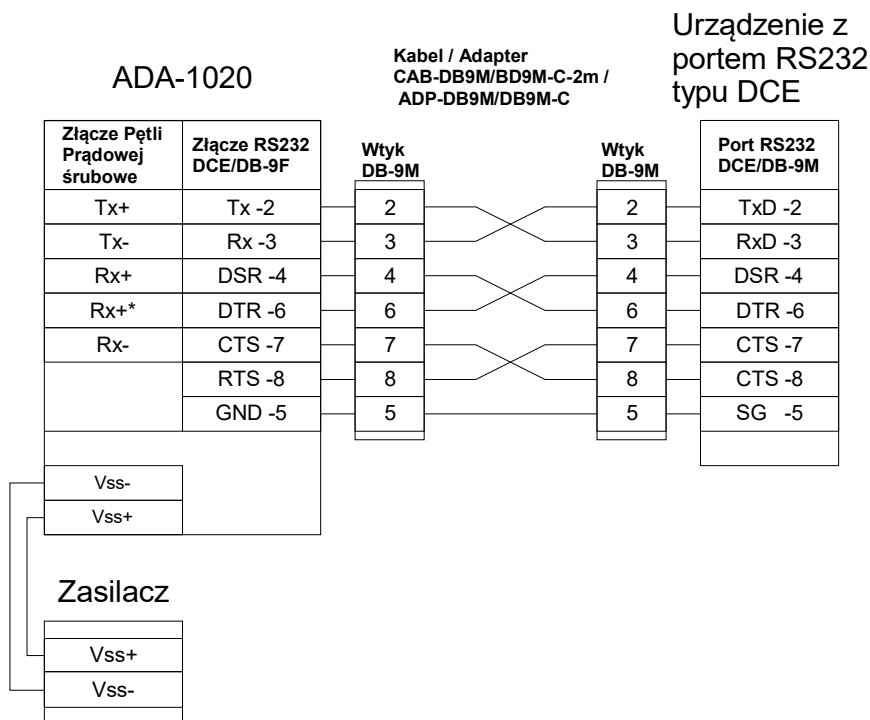
W celu podłączenia ADA-1020 do portu RS232 komputera PC należy zaopatrzyć się w kabel przedłużacz RS232 (1:1). Przykładowe podłączenie ADA-1020 do portu RS232 komputera PC przedstawiono na rysunku poniżej.



Rys 5. Przykładowe podłączenie konwertera ADA-1020 do portu RS-232 komputera PC

3.2.2. PODŁĄCZENIE URZĄDZENIA Z PORTEM RS232 TYPU DCE (MODEM)

W celu podłączenia ADA-1020 do urządzenia z portem RS232 typu DCE (np. Modem) należy zaopatrzyć się w kabel RS232 typu link ze złączami męskimi DB9. Przykładowe podłączenie ADA-1020 do portu RS232 typu DCE przedstawiono na rysunku poniżej.



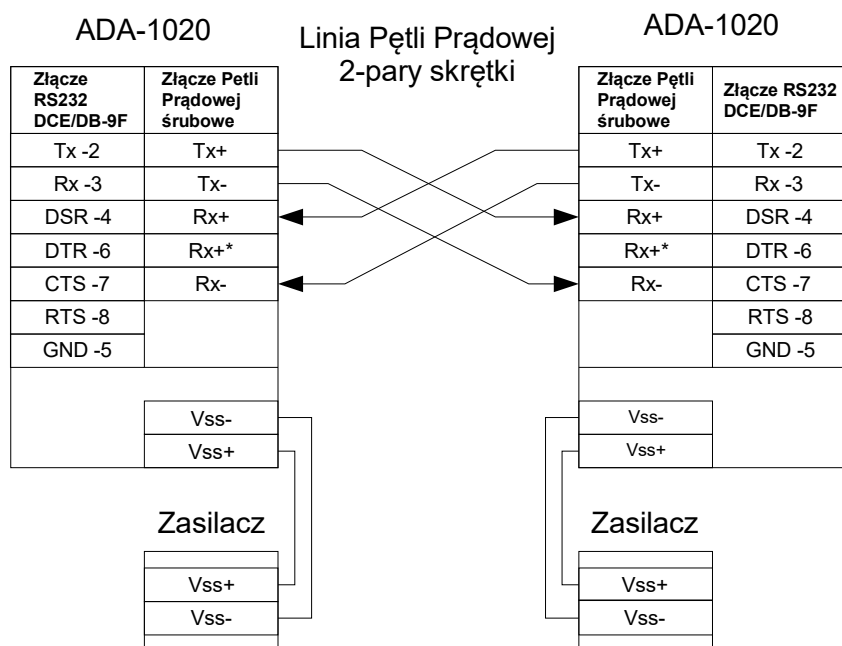
Rys 6. Przykładowe podłączenie urządzenia z portem RS232 typu DCE (np. modem) do separatora ADA-1020

3.3. PODŁĄCZENIE URZĄDZEŃ Z INTERFEJSEM PĘTLI PRĄDOWEJ

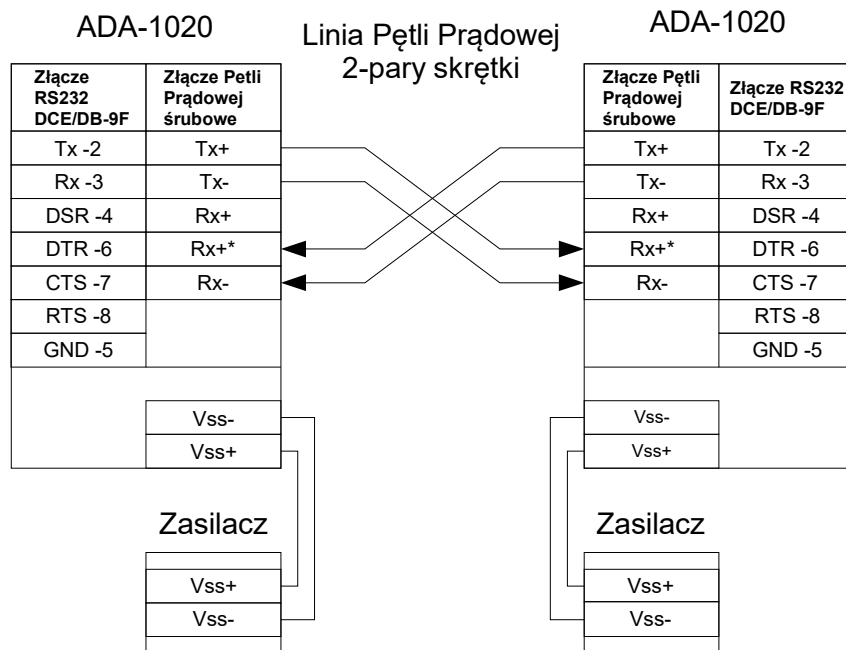
3.3.1. PODŁĄCZENIE LINII PĘTLI PRĄDOWEJ DO KONWERTERÓW ADA-1020

Linie pętli prądowej podłączamy do zacisków TX+, TX-, RX+, RX- lub TX+, TX-, RX+*, RX- konwertera w sposób przedstawiony na poniższych rysunkach.

W konwerterach z nadajnikiem Aktywny/Pasywny 0-20mA należy ustawić przełącznik TX na frontowym panelu w pozycji ACT



Rys 7. Przykładowe podłączenie dwóch konwerterów ADA-1020 ze sobą. Długość linii większa od 500m.

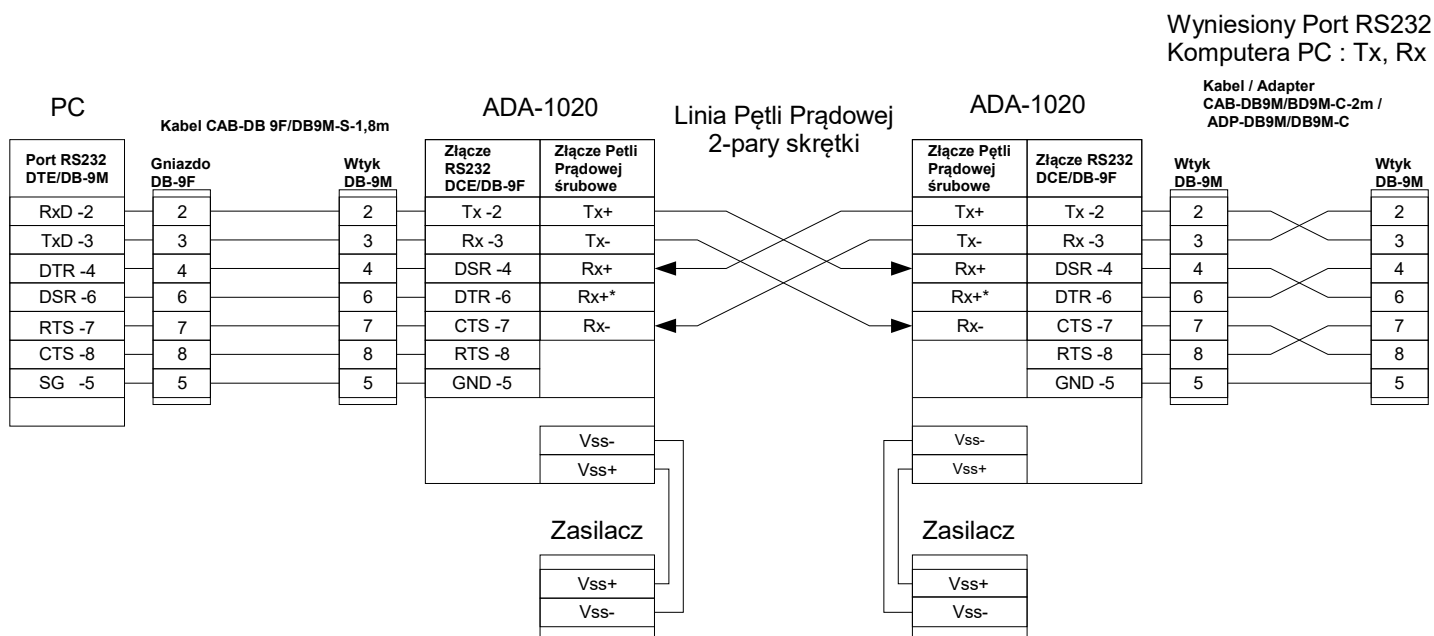


Rys 8. Przykładowe podłączenie dwóch konwerterów ADA-1020 ze sobą. Długość linii mniejsza od 500m.

3.4. PRZYKŁADOWE PODŁĄCZENIE URZĄDZEŃ DO KONWERTERA

Używając ADA-1020 można odseparować port RS232 w komputerze od współpracującego z nim urządzenia oraz przedłużyć port RS232 (sygnały TX, RX) komputera na odległość nawet do kilku kilometrów. Sposób takiego podłączenia pokazano na Rys.9 . Podczas wykonywania połączeń należy zwrócić uwagę na prawidłowe ich wykonanie według poniższego rysunku oraz informację zawartą w załącznikach zawartych w instrukcji.

W konwerterach z nadajnikiem Aktywny/Pasywny 0-20mA należy ustawić przełącznik TX na frontowym panelu w pozycji ACT



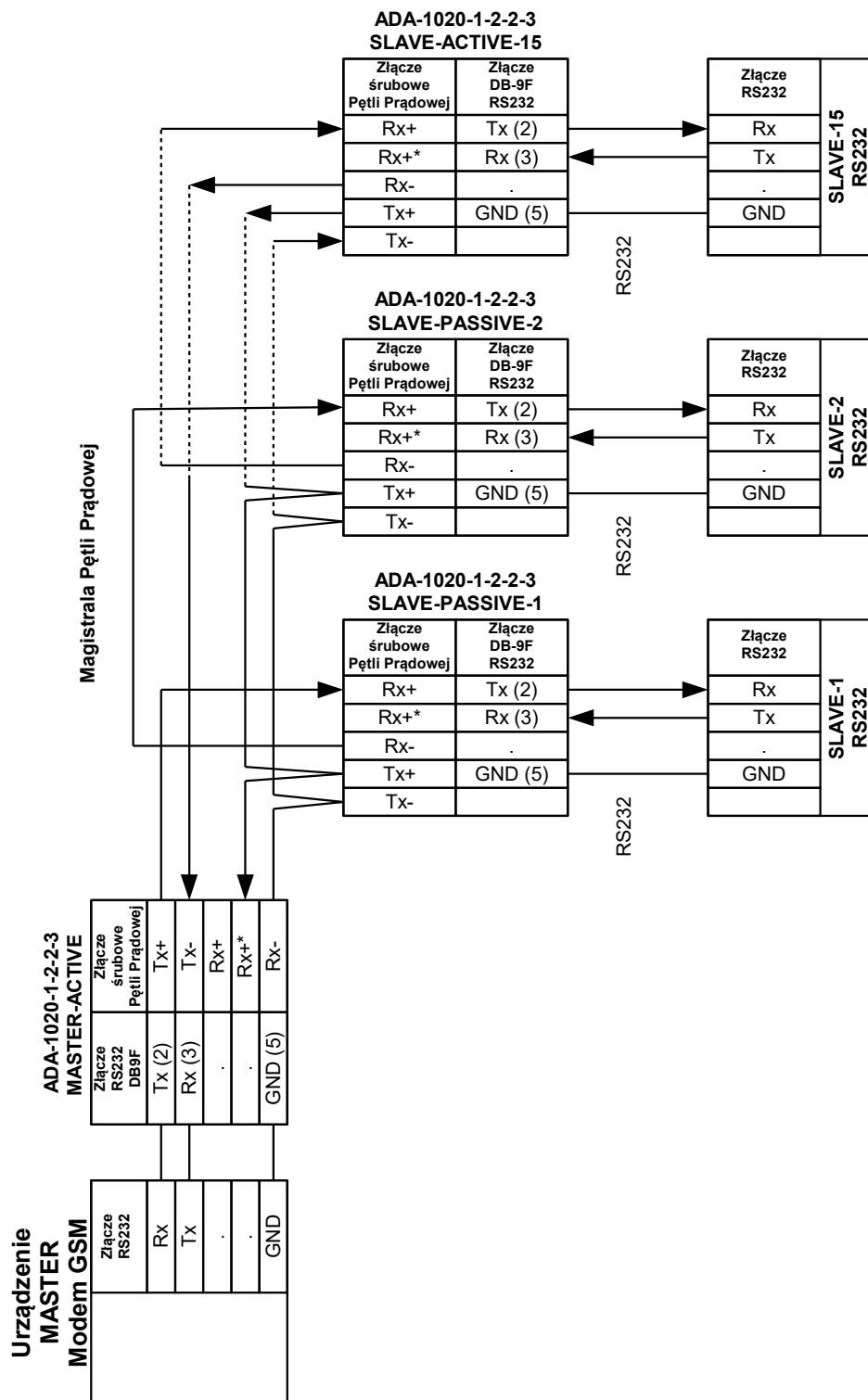
Rys 9. Podłączenie ADA-1020 do pracy jako przedłużenie portu RS232 komputera

3.5. PODŁĄCZENIE DO MAGISTRALI PĘTLI PRĄDOWEJ URZĄDZEŃ Z INTERFEJSEM RS232

Za pomocą konwerterów ADA-1020 w wersji wykonania nadajnika pętli prądowej jako Aktywny/Pasywny, I= 0-20 mA można zbudować magistralę Pętli Prądowej jak na rysunkach poniżej.

3.5.1. PODŁĄCZENIE DO MAGISTRALI PĘTLI PRĄDOWEJ 15 URZĄDZEŃ Z INTERFEJSEM RS232

W tym przypadku magistralę Pętli Prądowej tworzy na przykład jeden konwerter ADA-1020-1-2-2-3 (MASTER – Aktywny Nadajnik), jeden konwerter ADA-1020-1-2-2-3 (SLAVE - Aktywny Nadajnik) najdalej oddalony od konwertera MASTER oraz maksymalnie 14 konwerterów ADA-1020-1-2-2-3 (SLAVE - Pasywny Nadajnik). Ilość konwerterów SLAVE może być mniejsza dla długich linii. Przykład połączenia przedstawiono na rysunku poniżej.

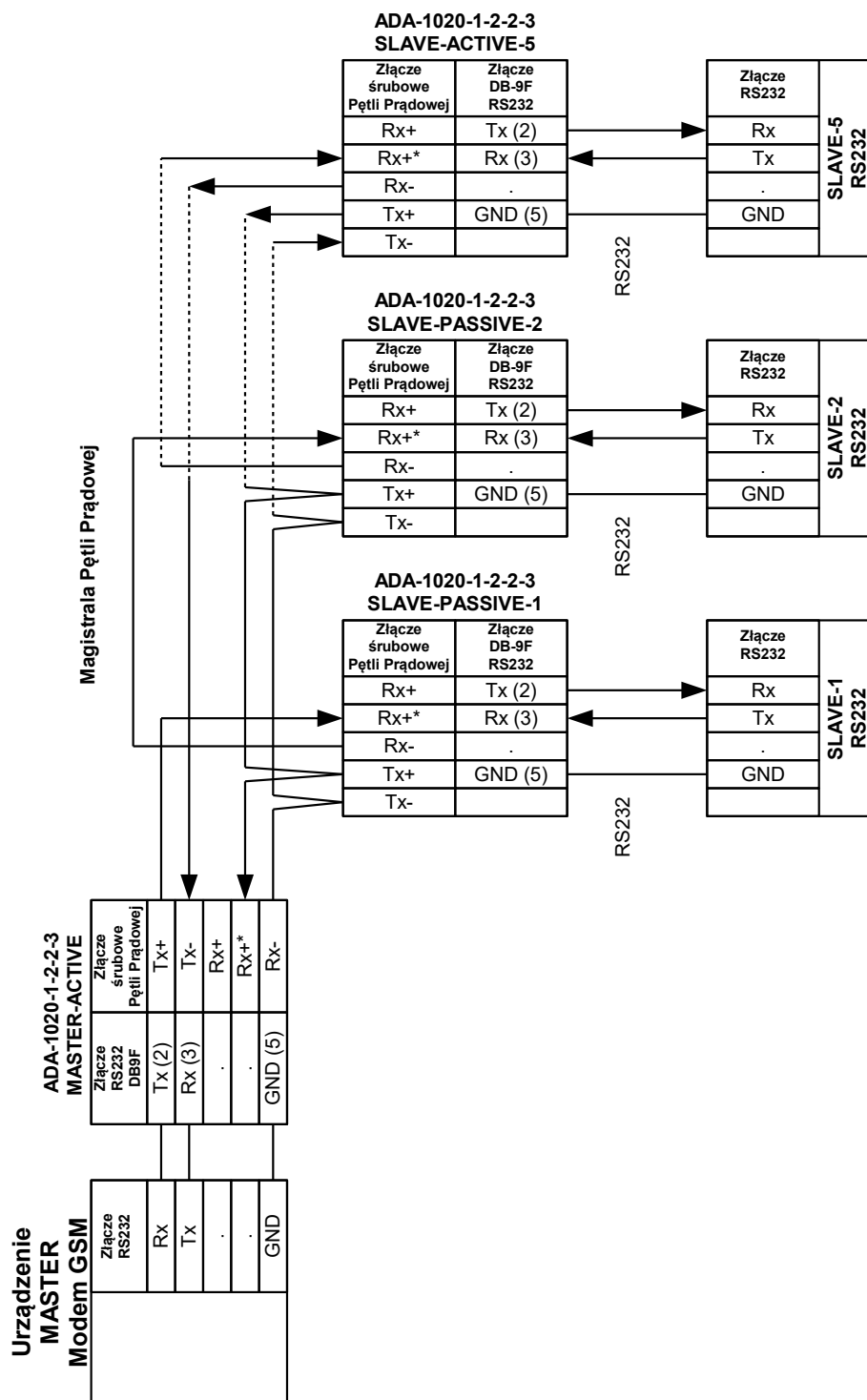


Rys 10. Przykładowe podłączenie konwerterów ADA-1020 jako magistrali Pętli Prądowej dla 15 konwerterów SLAVE

3.5.2. PODŁĄCZENIE DO MAGISTRALI PĘTLI PRĄDOWEJ 5 URZĄDZEŃ Z INTERFEJSEM RS232

W tym przypadku magistralę Pętli Prądowej tworzy na przykład jeden konwerter ADA-1020-1-2-2-3 (MASTER – Aktywny Nadajnik), jeden konwerter ADA-1020-1-2-2-3 (SLAVE - Aktywny Nadajnik) najdalej oddalony od konwertera MASTER oraz maksymalnie 4 konwertery ADA-1020-1-2-2-3 (SLAVE - Pasywny Nadajnik).

Wykonanie połączenia przez zacisk odbiornika Rx+* zwiększa odporność odbiornika pętli prądowej na przepięcia powstające na magistrali Pętli Prądowej. Ilość konwerterów SLAVE może być mniejsza dla długich linii. Przykład połączenia przedstawiono na rysunku poniżej.



Rys 11. Przykładowe podłączenie konwerterów ADA-1020 jako magistrali Pętli Prądowej dla 5 konwerterów SLAVE

3.6. PODŁĄCZENIE ZASILANIA

W celu podłączenia zasilania do konwertera ADA-1020 należy zaopatrzyć się w zasilacz stabilizowany o napięciu wyjściowym od 10V= do 30V= (opcja od 10V= do 48V=) o mocy 2W, np. HDR-15-24. Długość kabla zasilającego od zasilacza do urządzenia nie powinna przekroczyć 3 m.

Podłączyć biegun dodatni (+) zasilacza do zacisku V+, a ujemny (-) do V- na listwie zaciskowej konwertera.

ADA-1020 posiada zabezpieczenie przed odwrotnym podłączeniem napięcia zasilającego. Jeżeli po podłączeniu zasilania na panelu frontowym nie świeci się zielona dioda oznaczona jako PWR należy sprawdzić prawidłowość podłączenia zasilania (polaryzację).

4. URUCHOMIENIE

Po poprawnym wykonaniu instalacji według powyższych punktów możemy załączyć zasilanie. Po prawidłowym podłączeniu zasilania powinna zaświecić się zielona dioda PWR na frontowym panelu konwertera. Jeżeli dioda PWR nie świeci należy sprawdzić polaryzację podłączonego zasilania. Jeżeli natomiast świeci czerwona dioda RX należy sprawdzić poprawność połączenie toru nadawczego Pętli Prądowej. Świecenie diody RX świadczy o braku przepływu prądu przez transoptor w obwodzie odbiornika. Podczas poprawnej transmisji danych przez konwerter powinny mrugać diody LED oznaczone jako Tx, Rx .

4.1. OPIS DIOD SYGNALIZACYJNYCH

Opis działania diod sygnalizacyjnych przedstawiono poniżej.

LED	Opis
PWR	sygnalizacja obecności zasilania konwertera
RX	sygnalizacja odbioru danych przez konwerter ADA-1020 z portu Pętli Prądowej.
TX	sygnalizacja transmisji danych z konwerter ADA-1020 przez port Pętli Prądowej.

UWAGA !

PRZY PRĘDKOŚCIACH POWYŻEJ 38400BPS DIODY TX I RX BĘDĄ SŁABIEJ ŚWIECIĆ PODCZAS PRZESYŁANIA DANYCH.

5. INTERFEJS RS232 OPIS PINÓW ZŁĄCZA DSUB-9F

Pin	Sygnał	Opis	ADA-1020
1 (DCD)		Poziom sygnału odbieranego	Połączony z DSR
2 (TxD)		Nadawanie danych z ADA-1020	Nadajnik
3 (RxD)		Odbiór danych przez ADA-1020	Odbiornik
4 (DSR)		Gotowość urządzenia do odbierania/wysyłania danych	Połączony z DTR
5 (SG)		Masa sygnałowa	GND
6 (DTR)		Gotowość ADA-1020 do odbierania/wysyłania danych	Połączony z DSR
7 (CTS)		Urządzenie potwierdza przyjęcie sygnału RTS z ADA-1020	Połączony z RTS
8 (RTS)		ADA-1020 zgłasza do urządzenia gotowość odbioru danych	Połączony z CTS
9 (RI)		Wskaźnik wywołania	Nie połączony

6. WERSJE WYKONANIA

	ADA-1020 -	-	-	-	-
Napięcie Pętli Prądowej:					
24VDC	1				
12VDC	2				
Rodzaj Pętli Prądowej:					
± 20mA (aktywny nadajnik, pasywny odbiornik)	1				
0 – 20mA (aktywny/pasywny nadajnik, pasywny odbiornik)	2				
Izolacja galwaniczna:					
1kV= - trójdrożna		2			
3kV= - trójdrożna			3		
Rodzaj złącz:					
Złącza śrubowe nierozłączne				1	
Złącza śrubowe rozłączne					3
Napięcie zasilania :					
Od 10 do 30VDC stabilizowane					
Od 10 do 48VDC stabilizowane					48

Przykład zamówienia:

Symbol produktu: **ADA-1020-1-1-2-3**

1 – napięcie pętli prądowej 24VDC

1 – rodzaj pętli prądowej ± 20mA

2 – izolacja galwaniczna 1kV=

3 – złącza śrubowe rozłączne.

Napięcie zasilania 10 – 30VDC

Symbol produktu: **ADA-1020-1-1-2-3-48**

1 – napięcie pętli prądowej 24VDC

1 – rodzaj pętli prądowej ± 20mA

2 – izolacja galwaniczna 1kV=

3 – złącza śrubowe rozłączne.

48 - napięcie zasilania 10 - 48VDC

7. DANE TECHNICZNE

DANE TECHNICZNE		
Parametry Transmisji		
Interfejs	RS-232	Pętla Prądowa
Złącze	DSUB-9 żeńskie	Złącze śrubowe – maks. Ø 2,5mm ²
Długość linii	15 m	Zależna od prędkości transmisji np. dla magistrali wykonanej kablem UTP Kat.5E 4x2x05 (24 AWG) i przy prędkości 300 bit/s osiągnięta długość linii 15km.
Maksymalna liczba podłączonych urządzeń	1	1

Linia transmisyjna	Kabel DB9F/DB9M wielożyłowy 9x0,34 w ekranie (do 15m) lub kabel skrętkowy 9-parowy UTP 9x2x0,5 (24AWG) ekranowany w środowisku o dużych zakłóceniach (STP 9x2x0,5 (24AWG)).	Kabel skrętkowy 2-parowy, UTP Nx2x0,5 (24AWG), ekranowany w środowisku o dużych zakłóceniach (STP Nx2x0,5 (24AWG)).
Zgodność ze Standardami	RS-232C /CCITTV.24	sygnał prądowy, +/- 20mA lub 0-20mA
Maksymalna prędkość transmisji	Do 38,4 kbps (zależna od długości linii) / Do 19,2 kbps dla magistrali pętli prądowej (zależna od długości linii)	
Typ transmisji	Pętla Prądowa transmisja asynchroniczna half duplex lub full duplex.	
Sygnalizacja optyczna	<ul style="list-style-type: none"> dioda PWR zielona sygnalizacja zasilania, dioda RX czerwona odbiór danych od strony Pętli Prądowej, dioda TX żółta transmisja danych przez interfejs Pętli Prądowej, 	
Parametry Elektryczne		
Napięcie zasilania	Standard : 10 - <u>24</u> – 30 V DC Opcja : 10 - <u>24</u> – 48 V DC	
Przewód zasilający	Zalecana długość przewodu zasilającego – do 3m.	
Moc pobierana	<3W	
Zabezpieczenie przed odwrotną polaryzacją zasilania	Tak	
Izolacja galwaniczna	1kV= lub 3kV= (pomiędzy obwodem zasilania a torem sygnałowym RS-232) 1kV= lub 3kV= (pomiędzy obwodem zasilania a torem sygnałowym Pętli Prądowej)	
Optoizolacja	~3kV= (pomiędzy torem sygnałowym Pętli Prądowej a RS-232)	
Kompatybilność elektromagnetyczna	Odporność na zakłócenia według normy PN-EN 55024. Emisja zakłóceń według normy PN-EN 55022.	
Wymagania bezpieczeństwa	Według normy PN-EN60950.	
Środowisko	Handlowe i lekko uprzemysłowione.	
Warunki Środowiskowe		
Temperatura pracy	-30 ÷ 60 °C	
Wilgotność względna powietrza	5 ÷ 95% - bez kondensacji	
Temperatura przechowywania	-40 ÷ 70°C	
Obudowa		
Wymiary	53mm x 90mm x 62 mm,	
Materiał	PC/ABS	
Stopień ochrony obudowy	IP40	
Stopień ochrony zacisków	IP20	
Masa	0,10 kg	
Wykonanie wg. Standardu	DIN EN50022, DIN EN43880	
Położenie podczas pracy	Dowolne	
Sposób montowania	Na szynie zgodnej ze standardem DIN35 / TS35.	

Drogi Kliencie,

Dziękujemy za zakup produktu firmy **CEL-MAR** i mamy nadzieję, że ta instrukcja obsługi pomogła w podłączeniu i uruchomieniu konwertera **ADA-1020**.

Pragniemy również poinformować, iż produkujemy jedną z najszerszych gam urządzeń do szeregowej transmisji danych. Zachęcamy do zapoznania się z pełną ofertą produkcyjną na naszej stronie internetowej **www.cel-mar.pl**

Prosimy o kontakt w celu wyrażenia opinii i uwag o zakupionym produkcie.

CEL-MAR sp.j.

Zakład Informatyki i Elektroniki
ul. Ściegiennego 219C
25-116 Kielce, POLSKA

Tel.....: +48 41 362-12-46
Tel/fax.....: +48 41 361-07-70
Web.....: <http://www.cel-mar.pl>
Biuro.....: biuro@cel-mar.pl
Dział handlowy.....: handlowy@cel-mar.pl
Informacja techniczna: serwis@cel-mar.pl